

FR **MONTAGE** EN **INSTALLATION** DE **MONTAGE**
 NL **MONTAGE** ES **MONTAJE** IT **MONTAGGIO**
 PL **MONTAŻ**

FR **INSTALLATION D'ÉVIER ENCASTRÉ**

DE **MONTAGE VON EINBAUSPÜLEN**

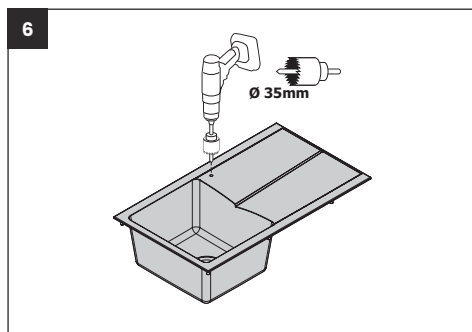
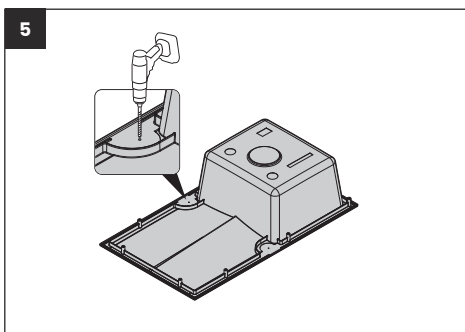
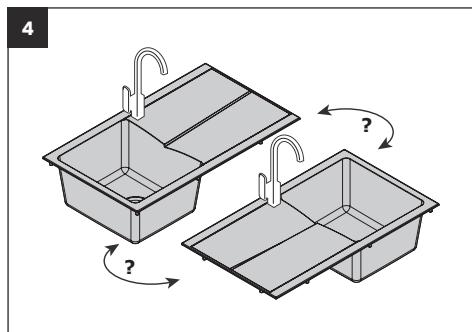
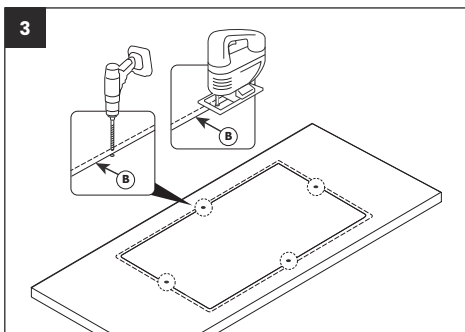
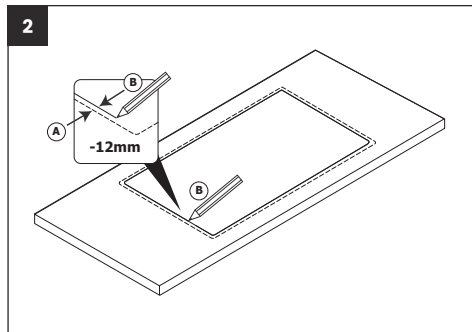
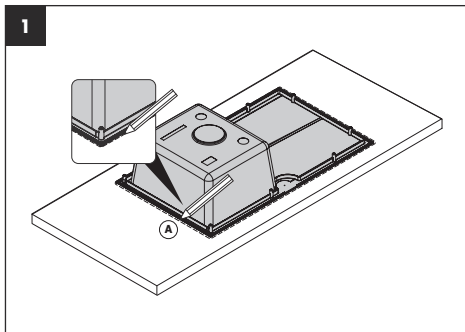
ES **INSTALACIÓN DE FREGADERO ENCASTRADO**

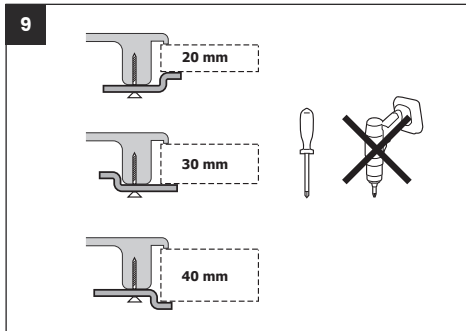
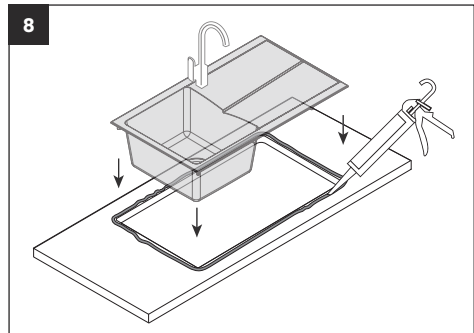
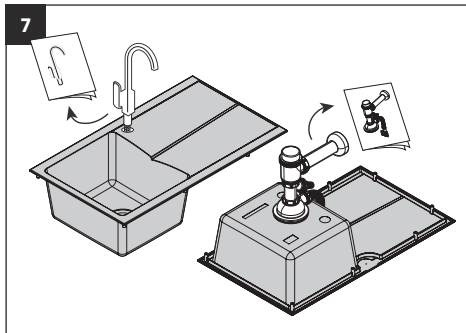
IT **INSTALLAZIONE DI LAVELLO A INCASSO**

EN **INSET SINK INSTALLATION**

NL **INSTALLATIE VAN INBOUW SPOELBAK**

PL **INSTALACJA ZLEWU DO ZABUDOWY**





FR L'installation des cuves 40 x 40cm s'arrête à l'étape 8.

EN The installation of 40 x 40 cm sinks stops at step n° 8.

DE Die Montage der 40 x 40 cm Spülen endet bei Etappe 8.

NL De installatie van de kuipen 40 x 40 cm stopt bij stap 8.

ES La instalación de los senos 40 x 40 cm se detiene en el paso 8.

IT L'installazione delle vasche 40 x 40 cm si ferma al punto 8.

PL Instalacja zbiorników 40 x 40cm kończy się na kroku 8.

FR INSTALLATION D'ÉVIER SOUS-PLAN

EN UNDERMOUNT SINK INSTALLATION

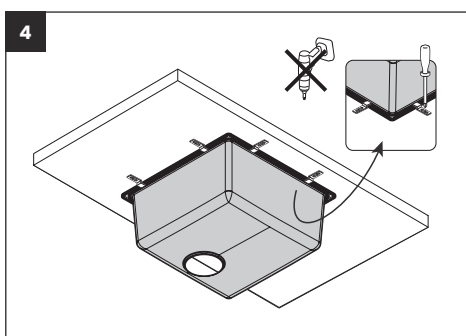
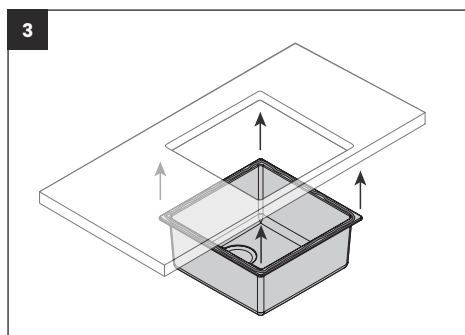
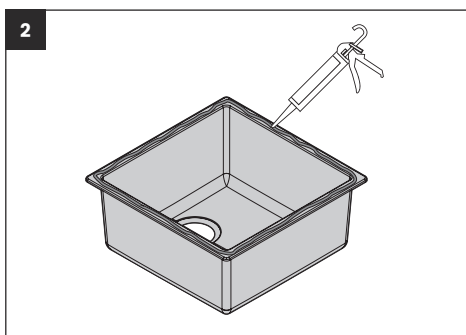
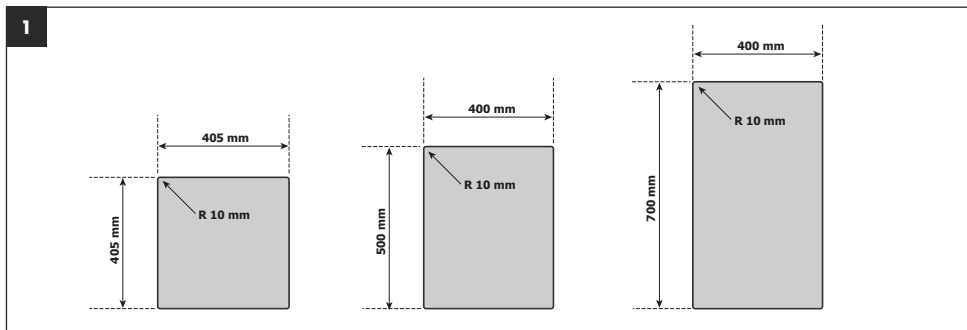
DE MONTAGE VON UNTERBAUSPÜLEN

NL INSTALLATIE VAN ONDERBOUW SPOELBAK

ES INSTALACIÓN DE FREGADERO BAJO ENCIMERA

IT INSTALLAZIONE DI LAVELLO SOTTOPIANO

PL INSTALACJA ZLEWU PONIŻEJ BLATU



FR Attention : Utilisez une colle adaptée au plan de travail ! Utilisez des vis adaptées au plan de travail (vis à bois fournies) !

EN Warning : use an adhesive suitable for the worktop! Use screws suitable for the worktop (wood screws included)!

DE Achtung: Verwenden Sie einen für die Arbeitsplatte geeigneten Klebstoff! Verwenden Sie für die Arbeitsplatte geeignete Schrauben (im Lieferumfang enthaltene Holzschrauben)!

NL Opgelet: Gebruik een lijm die is afgestemd op het werkblad! Gebruik schroeven die zijn afgestemd op het werkblad (houtschroeven meegeleverd)!

ES Atención: Utilice una cola adecuada para la encimera. Utilice tornillos adecuados para la encimera (tornillos para madera incluidos).

IT Attenzione: Utilizzare un adesivo adatto al piano di lavoro! Utilizzare delle viti adatte al piano di lavoro (viti a legno in dotazione)!

PL Uwaga: Użyj kleju odpowiedniego do blatu! Użyj wkrętów odpowiednich do blatu (wkręty do drewna są dostarczane w zestawie)!

FR INSTALLATION D'ÉVIER À POSER

EN SIT-ON SINK INSTALLATION

DE MONTAGE VON AUFLAGESPÜLEN

NL INSTALLATIE VAN OPBOUW SPOELBAK

ES INSTALACIÓN DE FREGADERO SOBRE ENCIMERA

IT INSTALLAZIONE DI LAVELLO DA APPOGGIO

PL INSTALACJA ZLEWU BLATOWEGO

A



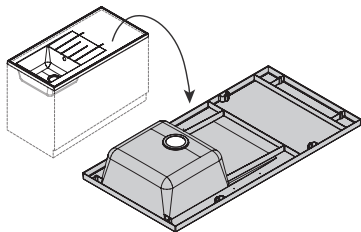
19mm x8

B

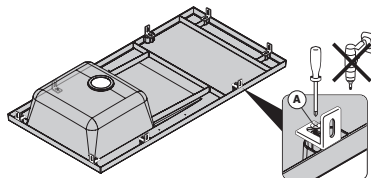


16mm x8

1



2



FR Ne pas serrer totalement les vis pour avoir une attache encore mobile.

EN Do not fully tighten the screws to keep a mobile fixation.

DE Ziehen Sie die Schrauben nicht ganz fest, damit eine Befestigung noch beweglich ist.

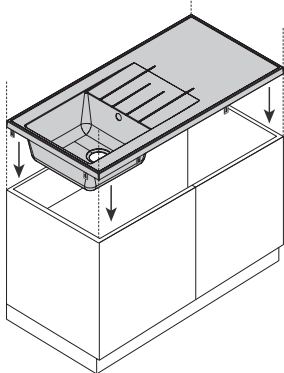
NL De schroeven niet volledig vastdraaien, zodat de bevestiging nog enigszins kan bewegen.

ES No apriete totalmente los tornillos para tener un enganche aún móvil.

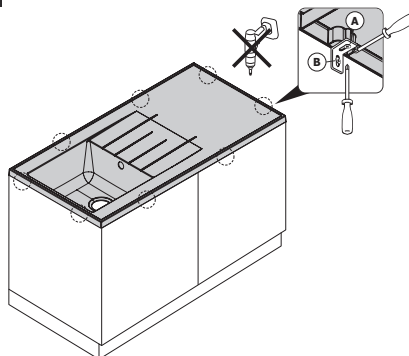
IT Non serrare completamente le viti per continuare ad avere un fissaggio mobile.

PL Nie dokręcaj całkowicie śrub, aby zacisk mógł nadal się poruszać.

3



4



FR **ENTRETIEN**

Nous vous recommandons de :

- Ne pas placer d'objets d'une température de plus de 250°C
- Ne pas utiliser d'objets aiguisés à même l'évier
- Éviter au maximum la chute d'objets lourds ou aiguisés
- Éviter la stagnation de toutes substances
- Éviter l'accumulation des dépôts de calcaire dû à la dureté de l'eau d'approvisionnement

Nettoyez la surface du produit à l'aide d'eau chaude savonneuse et d'un chiffon doux humide.

Pour enlever les taches résistantes, utilisez un nettoyeur dont la formule est sans grain pour ne pas rayer et rincez bien.

N'utilisez jamais de solvants de produits à récurer, d'abrasifs, de javel, d'acides, de détergents puissants, de détergents à base de solvant sur le produit.

L'eau dure peut causer des marques blanches de calcaire sur votre évier. Si c'est le cas, utilisez une serviette pour sécher votre évier après chaque utilisation.

L'huile de paraffine alimentaire peut corriger tous les défauts aspects matière de l'évier, provoqués par une utilisation normale de celui-ci.

En conformité avec le règlement (CE) n°1935/2004.

IMPORTANT – À CONSERVER POUR CONSULTATION ULTÉRIEURE : À LIRE SOIGNEUSEMENT

EN **MAINTENANCE**

Our recommendations:

- Do not place objects with a temperature exceeding 250°C
- Do not use sharp objects on the sink
- Avoid dropping heavy or sharp objects as much as possible
- Avoid stagnation of all substances
- Avoid the accumulation of limestone deposits due to the hardness of the supply water

Clean the surface of the product with warm soapy water and a soft damp cloth.

To remove stubborn stains, use a cleaner with a grain-free formula so it won't scratch the sink and rinse well.

Never use scouring agent solvents, abrasives, bleach, acids, strong detergents, solvent-based detergents on the product.

Hard water can cause white lime marks on your sink. If so, use a towel to dry your sink after each use.

Food-grade paraffin oil can fix all defects in the material aspects of the sink, caused by normal use of the sink.

In compliance with regulation (EC) n°1935/2004.

IMPORTANT – KEEP FOR FUTURE REFERENCE: READ CAREFULLY

DE PFLEGEHINWEISE

Wir empfehlen Ihnen:

- Keine Gegenstände mit einer Temperatur von über 250°C abzustellen
- Keine scharfen Gegenstände direkt an der Spüle zu verwenden
- Möglichst das Herunterfallen schwerer oder scharfer Gegenstände zu vermeiden.
- Die Stagnation von irgendwelchen Substanzen zu vermeiden
- Kalkablagerungen aufgrund des Härtegrads des Leitungswassers zu vermeiden

Reinigen Sie die Oberfläche des Produkts mit warmem Seifenwasser und einem weichen, feuchten Tuch.

Um hartnäckige Flecken zu entfernen, verwenden Sie ein Reinigungsmittel, das keine körnige Textur aufweist, damit es keine Kratzer hinterlässt, und spülen Sie es gut ab.

Verwenden Sie niemals Lösungsmittel, Scheuermittel, Schleifmittel, Bleichmittel, Säuren, starke Reinigungsmittel oder Reinigungsmittel auf Lösungsmittelbasis auf dem Produkt.

Hartes Wasser kann weiße Kalkflecken auf Ihrer Spüle verursachen. Ist dies der Fall, verwenden Sie ein Handtuch, um Ihre Spüle nach jedem Gebrauch zu trocknen.

Lebensmittelechtes Paraffinöl kann sämtliche Materialfehler an der Spüle beheben, die durch den normalen Gebrauch der Spüle verursacht werden.

Entspricht der Verordnung (EG) Nr. 1935/2004.

WICHTIG – ZUR SPÄTEREN VERWENDUNG AUFBEWAHREN BITTE AUFMERKSAM LESEN

NL ONDERHOUD

Het wordt aanbevolen om:

- Geen voorwerpen warmer dan 250 °C te plaatsen
- Geen scherpe voorwerpen in de spoelbak te gebruiken
- Geen zware of scherpe voorwerpen in de spoelbak te laten vallen
- Te vermijden dat producten te lang in de spoelbak blijven staan
- Kalkafzettingen door de hardheid van het water te vermijden

Reinig het oppervlak van het product met warm zeepsop en een zachte, vochtige doek.

Om hardnekkige vlekken te verwijderen, gebruikt u een reinigingsmiddel met een formule zonder korrels om geen krassen te maken; spoel daarna goed af.

Gebruik nooit schurende oplosmiddelen, bleekmiddel, zuurhoudende of agressieve schoonmaakmiddelen op het product.

Hard water kan witte kalksporen veroorzaken op uw spoelbak. Gebruik in dat geval een handdoek om uw spoelbak na elk gebruik te drogen.

Eetbare paraffineolie kan uiterlijke gebreken van de spoelbak veroorzaakt door een normaal gebruik corrigeren.

In overeenstemming met verordening (EG) nr. 1935/2004.

BELANGRIJK – BEWAREN VOOR TOEKOMSTIGE RAADPLEGING: AANDACHTIG LEZEN

ES **MANTENIMIENTO**

Le recomendamos que:

- No coloque objetos en él a una temperatura superior a 250 °C.
- No utilice objetos afilados directamente sobre el fregadero.
- Evite lo más posible la caída de objetos pesados o afilados.
- Evite el estancamiento de cualquier sustancia.
- Evite la acumulación de depósitos calcáreos debido a la dureza del agua de abastecimiento.

Limpie la superficie del producto con agua caliente y jabón y un trapo suave húmedo.

Para retirar las manchas resistentes utilice un limpiador cuya fórmula no tenga grano para no rayar y aclarar bien.

No utilice nunca disolventes, productos abrasivos, lejía, ácidos, detergentes fuertes, detergentes a base de disolvente sobre el producto.

El agua dura puede dejar marcas blancas calcáreas en el fregadero. Si esto ocurre, utilice una toalla para secar el fregadero después de cada uso.

El aceite de parafina alimentario puede corregir todos los defectos en el aspecto del material del fregadero provocados por un uso normal de este.

De conformidad con el Reglamento (CE) n.º 1935/2004.

IMPORTANTE – CONSÉRVESE PARA UNA CONSULTA POSTERIOR: LÉASE ATENTAMENTE

IT **MANUTENZIONE**

Si raccomanda di:

- Non posizionare oggetti di temperatura superiore a 250 °C
- Non utilizzare oggetti affilati sul lavello
- Evitare il più possibile la caduta di oggetti pesanti o affilati
- Evitare il ristagno di qualsiasi tipo di sostanza
- Evitare l'accumulo di depositi calcarei dovuti alla durezza dell'acqua

Detergere la superficie del prodotto con acqua calda saponata e un panno morbido e umido.

Per eliminare le macchie ostinate, utilizzare un detergente la cui formula sia priva di granuli per non graffiare il lavello e sciacquare bene.

Non utilizzare mai sul prodotto solventi, prodotti da strofinare, abrasivi, candeggina, acidi, detergenti aggressivi o a base di solventi.

L'acqua dura può causare segni bianchi di calcare sul lavello. Se necessario, utilizzare un asciugamano per asciugare il lavello dopo ogni utilizzo.

L'olio di paraffina alimentare può correggere tutti i difetti negli aspetti materiali del lavello, causati dal normale utilizzo.

In conformità al regolamento (CE) n° 1935/2004.

IMPORTANTE – DA CONSERVARE PER ULTERIORE CONSULTAZIONE: DA LEGGERE ATTENTAMENTE

PL **KONSERWACJA**

Obowiązujące zalecenia:

- Nie wkładaj przedmiotów o temperaturze przekraczającej 250°C
- Nie używaj ostrych przedmiotów przy zlewie
- W miarę możliwości unikaj upuszczania ciężkich lub ostrych przedmiotów
- Unikaj zalegania wszystkich substancji
- Unikaj gromadzenia się osadów wapiennych ze względu na twardość doprowadzanej wody

Powierzchnię produktu należy czyścić ciepłą wodą z mydłem i miękką wilgotną szmatką.

Aby usunąć uporczywe plamy, użyj środka czyszczącego o formule bezzirnistej, aby nie spowodować porysowania, a następnie dobrze wypłucz go.

Nigdy nie używaj do czyszczenia produktu rozpuszczalników, produktów do szorowania, środków ściernych, wybielaczy, kwasów, silnych detergentów i detergentów na bazie rozpuszczalników.

Twarda woda może powodować pozostawianie białych śladów kamienia wapiennego na zlewie. Jeśli tak jest, użyj ręcznika, aby osuszyć zlew po każdym użyciu.

Olej parafinowy dopuszczony do kontaktu z żywnością może być używany do korygowania wszelkich wad materiałów zlewu, spowodowanych jego normalnym użytkowaniem.

Zgodnie z rozporządzeniem (WE) nr 1935/2004.

WAŻNE – NALEŻY ZACHOWAĆ DO WYKORZYSTANIA W PRZYSZŁOŚCI: DOKŁADNIE PRZECZYTAĆ